



SPEKTRUM®

InterLink® DX Simulator Controller

**SPMRFTX1 Instruction Manual
SPMRFTX1 Bedienungsanleitung
SPMRFTX1 Manuel d'utilisation
SPMRFTX1 Manuale di Istruzioni**

AVVISO

Tutte le istruzioni, le garanzie e gli altri documenti pertinenti sono soggetti a cambiamenti a totale discrezione di Horizon Hobby, LLC. Per una documentazione aggiornata sul prodotto, visitare il sito horizonhobby.com o towerhobbies.com e fare clic sulla sezione Support del prodotto.

Convenzioni terminologiche


Nella documentazione relativa al prodotto vengono utilizzati i seguenti termini per indicare i vari livelli di pericolo potenziale durante l'uso del prodotto:

AVVERTENZA: indica procedure che, se non debitamente seguite, determinano il rischio di danni alle cose, danni collaterali e gravi lesioni alle persone o il rischio elevato di lesioni superficiali alle persone.

ATTENZIONE: indica procedure che, se non debitamente seguite, determinano il rischio di danni alle cose e di gravi lesioni alle persone.

AVVISO: indica procedure che, se non debitamente seguite, possono determinare il rischio di danni alle cose e il rischio minimo o nullo di lesioni alle persone.

Almeno 14 anni. Non è un giocattolo.


 **AVVERTENZA:** leggere TUTTO il manuale di istruzioni e familiarizzare con le caratteristiche del prodotto prima di farlo funzionare. L'uso improprio del prodotto può causare danni al prodotto stesso e ad altre cose e gravi lesioni alle persone.

Questo ricevente è un prodotto sofisticato per appassionati di modellismo. Deve essere utilizzato in modo attento e responsabile e richiede alcune conoscenze basilari di meccanica. L'uso improprio o irresponsabile di questo prodotto può causare lesioni alle persone e danni al prodotto stesso o a proprietà. Questo prodotto non deve essere utilizzato dai bambini senza la diretta supervisione di un adulto. Non tentare mai di smontare, utilizzare componenti incompatibili o modificare il prodotto senza previa approvazione di Horizon Hobby, LLC. Questo manuale contiene le istruzioni per la sicurezza, l'uso e la manutenzione del prodotto. È fondamentale leggere e seguire tutte le istruzioni e le avvertenze del manuale prima di montare, impostare o utilizzare il prodotto per poterlo utilizzare correttamente ed evitare di causare danni alle cose o gravi lesioni alle persone.

Indice

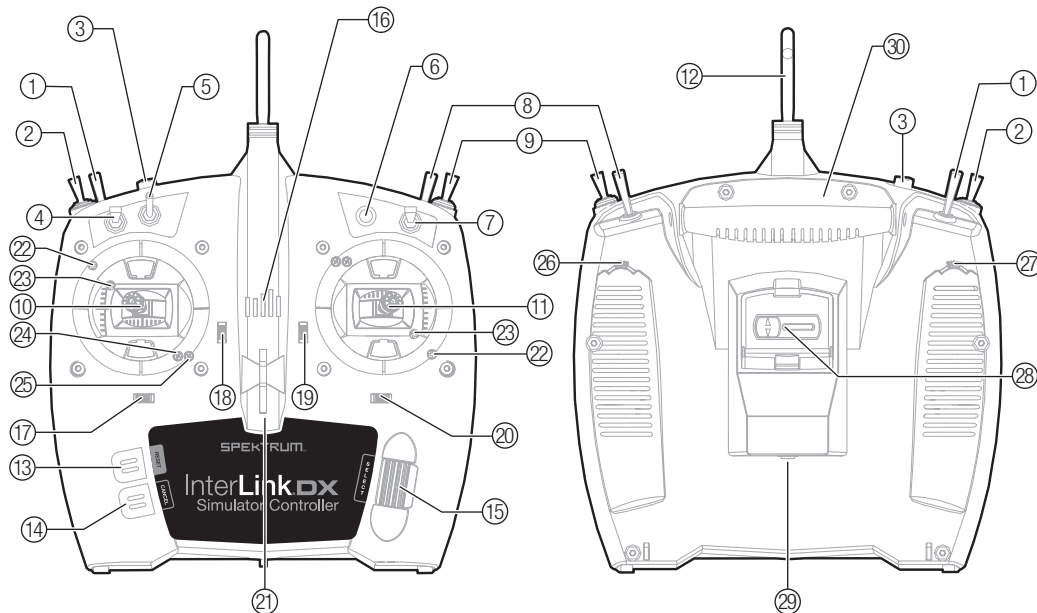
| | | | |
|----------------------------------------------------------|----|----------------------------------------------------------------|----|
| Diagramma | 24 | Collegamento | 27 |
| Regolazioni meccaniche sul trasmettitore | 25 | Utilizzo del controller InterLink DX..... | 27 |
| Regolazione comando motore con cricchetto - liscio | 25 | Collegamento di altre trasmissioni al simulatore di volo | 27 |
| Regolare la tensione dello stick | 25 | Garanzia limitata | 28 |
| Regolazione della lunghezza degli stick..... | 25 | Garanzia e Assistenza - Informazioni per i contatti | 29 |
| cursore cambio modalità..... | 26 | Dichiarazione di Conformità per l'Unione Europea | 29 |
| Coperchio di sicurezza..... | 26 | | |

AVVISO: Non consentire l'uso dell'apparecchio a persone con ridotte capacità psico-fisico-sensoriali, o con esperienza e conoscenze insufficienti, a meno che non siano attentamente sorvegliate e istruite da un responsabile della loro incolumità.

 **Pericolo:** per ridurre il rischio d'incendio o di scosse, seguire le istruzioni passo passo.

Diagramma

| | | | |
|----|-----------------------------------------------|----|---------------------------------------------------------------------|
| 1 | Interruttore A (2 posizioni) | 16 | LED On/Off |
| 2 | Interruttore B (3 posizioni) | 17 | Trim del timone (Modalità 1, 2) Trim dell'alettone (Modalità 3, 4) |
| 3 | Tasto I | 18 | Trim dell'elevatore (Modalità 1, 3) Trim del motore (Modalità 2, 4) |
| 4 | Interruttore C (3 posizioni) | 19 | Trim dell'elevatore (Modalità 2, 4) Trim del motore (Modalità 1, 3) |
| 5 | Interruttore D (3 posizioni) | 20 | Trim del timone (Modalità 3, 4) Trim dell'alettone (Modalità 1, 2) |
| 6 | Manopola R | 21 | Gancio per tracolla |
| 7 | Interruttore F (3 posizioni) | 22 | Regolazione tensione stick cardanico (su/giù) |
| 8 | Interruttore H (2 posizioni) | 23 | Regolazione tensione stick cardanico (sinistra/destra) |
| 9 | Interruttore G (3 posizioni) | 24 | Regolazione tensione motore |
| 10 | Stick SX | 25 | Regolazione incrementale motore |
| 11 | Stick DX | 26 | Cursore posteriore destro |
| 12 | Cavo USB | 27 | Cursore posteriore sinistro |
| 13 | Tasto reset | 28 | Interruttore cambio modalità |
| 14 | Tasto annulla | 29 | Porta trainer |
| 15 | Rotellina di scorrimento / Tasto di selezione | 30 | Impugnatura |



Regolazioni meccaniche sul trasmettitore

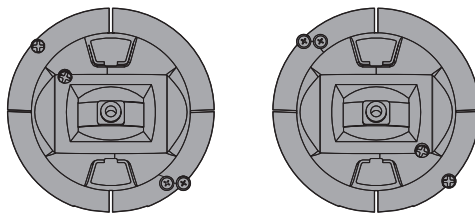
Tutte le regolazioni meccaniche sulla trasmittente InterLink DX si trovano sulla parte anteriore di ciascun stick. Questa sistemazione permette di fare regolazioni rapide e facili senza dover aprire il coperchio posteriore o dover togliere connettori per accedere alle viti di regolazione.

Regolazioni disponibili:

Cambiare il cricchetto del comando motore

Cambiare la durezza del comando motore

Regolare la tensione dello stick



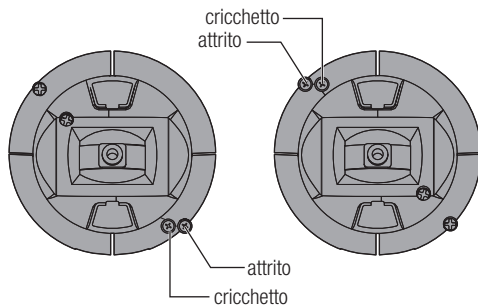
Regolazione comando motore con cricchetto - liscio

Con cricchetto

1. Individuare la vite che regola la bandella del comando motore su entrambi i gruppi stick. La vite si innesta su di una sezione seghettata sul gruppo stick per avere un comando motore con cricchetto, mentre la vite che determina l'attrito preme su di una bandella per avere un comando motore con scorrimento liscio.
2. Per innestare il comando motore con cricchetto, girare la vite apposta in senso orario finché il cricchetto non si innesta.
3. Per liberare il cricchetto girare la vite in senso antiorario finché lo stick non si muove liberamente.

Con scorrimento liscio

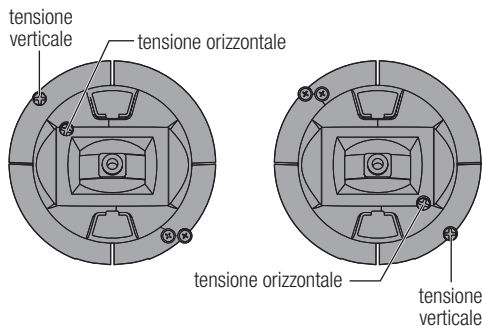
1. Per innestare questo scorrimento liscio, girare l'apposita vite in senso orario finché non si innesta.
2. Per disinnestarlo girare la vite in senso antiorario finché lo stick non si muove liberamente.



Regolare la tensione dello stick

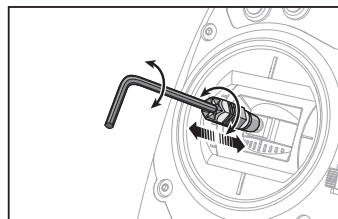
Per indurire la tensione girare le viti in senso orario di una piccola quantità usando un cacciavite Phillips e in senso antiorario per allentare la tensione.

AVVISO: mentre si fanno queste regolazioni, verificare sempre che la tensione dello stick non sia troppo lenta o troppo dura. Stringendo troppo una vite si potrebbe danneggiare la molla. Allentandola troppo si rischia di far cadere la molla sul circuito provocando un corto circuito nella trasmittente.



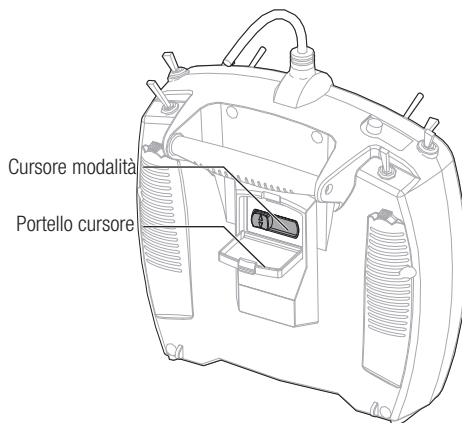
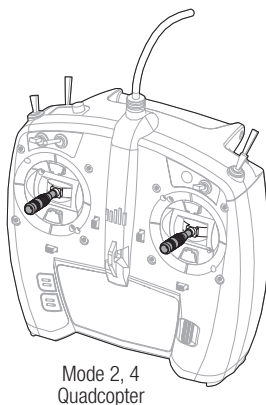
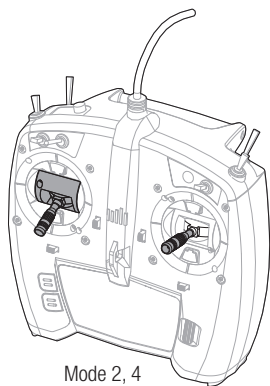
Regolazione della lunghezza degli stick

1. Per regolare la lunghezza degli stick, serve una chiave Allen (brugola) da 2mm per girare il grano sullo stick in senso antiorario e allentarlo.
2. Lo stick si accorcia girando il pommello in senso orario, mentre lo si allunga girandolo in senso antiorario.
3. Dopo aver regolato la lunghezza dello stick, stringere il grano.



Cursore cambio modalità

El controller InterLink DX ha un unico cursore situato sul retro della trasmittente che permette un cambiamento facile e rapido della modalità. Questo cursore si può anche usare per cambiare ciascuna modalità nel "modo quadricottero." Questa modalità aggancia entrambi gli stick nella posizione centrale.



Coperchio di sicurezza

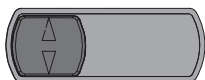
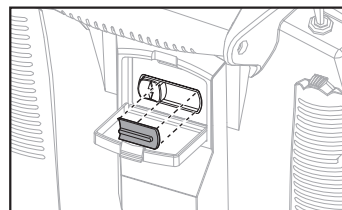
Il coperchio di sicurezza viene inserito nella trasmittente per impedire che l'interruttore della modalità venga azionato accidentalmente, qualora non sia posizionato al centro.

Per rimuovere il coperchio:

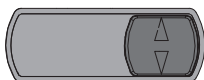
1. Afferrare il coperchio dalla linguetta e staccarlo.

Consiglio: A small screw driver can be used to gently pry the plug out.

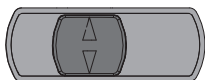
2. Dopo aver modificato la modalità, reinserire il coperchio.



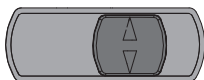
Mode 2, 4



Mode 1, 3



Mode 2, 4
Quadcopter



Mode 1, 3
Quadcopter

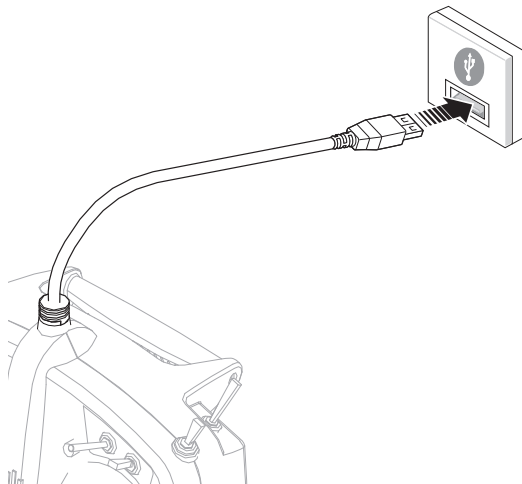
Aprire semplicemente il portello protettivo del cursore e spostare il cursore nella posizione desiderata. Tutti i cambiamenti avvengono automaticamente all'interno della trasmittente.

Se stai cambiando modalità devi prima centrare i Stick.

Collegamento

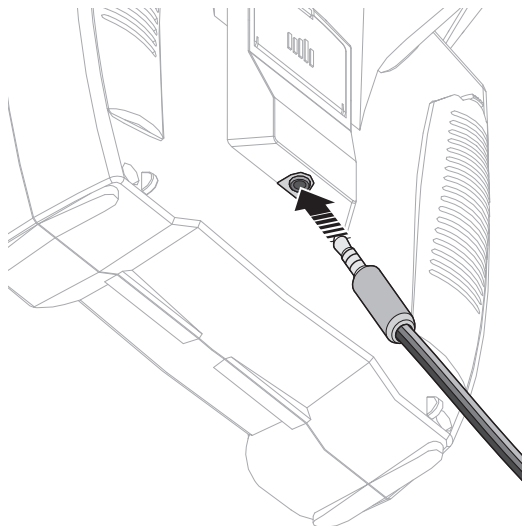
Utilizzo del controller InterLink DX

Per utilizzare InterLink DX come controller di simulatore, collegare il cavo USB nella parte superiore della trasmittente alla porta USB del computer.



Collegamento di altre trasmissioni al simulatore di volo

Per collegare altre trasmissioni compatibili al simulatore di volo, inserire il un cavo Trainer compatibile con Spektrum nella porta sul retro dell'InterLink DX. L'Interlink DX diventa un pass-through.



Garanzia limitata

Periodo di garanzia

La garanzia esclusiva - Horizon Hobby, LLC, (Horizon) garantisce che i prodotti acquistati (il "Prodotto") sono privi di difetti relativi ai materiali e di eventuali errori di montaggio. Il periodo di garanzia è conforme alle disposizioni legali del paese nel quale il prodotto è stato acquistato. Tale periodo di garanzia ammonta a 6 mesi e si estende ad altri 18 mesi dopo tale termine.

Limiti della garanzia

(a) La garanzia è limitata all'acquirente originale (Acquirente) e non è cedibile a terzi. L'acquirente ha il diritto a far riparare o a far sostituire la merce durante il periodo di questa garanzia. La garanzia copre solo quei prodotti acquistati presso un rivenditore autorizzato Horizon. Altre transazioni di terze parti non sono coperte da questa garanzia. La prova di acquisto è necessaria per far valere il diritto di garanzia. Inoltre, Horizon si riserva il diritto di cambiare o modificare i termini di questa garanzia senza alcun preavviso e di escludere tutte le altre garanzie già esistenti.

(b) Horizon non si assume alcuna garanzia per la disponibilità del prodotto, per l'adeguatezza o l'idoneità del prodotto a particolari previsti dall'utente. È sola responsabilità dell'acquirente il fatto di verificare se il prodotto è adatto agli scopi da lui previsti.

(c) Richiesta dell'acquirente – spetta soltanto a Horizon, a propria discrezione riparare o sostituire qualsiasi prodotto considerato difettoso e che rientra nei termini di garanzia. Queste sono le uniche rivalse a cui l'acquirente si può appellare, se un prodotto è difettoso. Horizon si riserva il diritto di controllare qualsiasi componente utilizzato che viene coinvolto nella rivalsa di garanzia. Le decisioni relative alla sostituzione o alla riparazione avvengono solo in base alla discrezione di Horizon. Questa garanzia non copre i danni superficiali o danni per cause di forza maggiore, uso errato del prodotto, negligenza, uso ai fini commerciali, o una qualsiasi modifica a qualsiasi parte del prodotto. Questa garanzia non copre danni dovuti ad una installazione errata, ad un funzionamento errato, ad una manutenzione o un tentativo di riparazione non idonei a cura di soggetti diversi da Horizon. La restituzione del prodotto a cura dell'acquirente, o da un suo rappresentante, deve essere approvata per iscritto dalla Horizon.

Limiti di danno

Horizon non si riterrà responsabile per danni speciali, diretti, indiretti o consequenziali; perdita di profitto o di produzione; perdita commerciale connessa al prodotto, indipendentemente dal fatto che la richiesta si basa su un contratto o sulla garanzia. Inoltre la responsabilità di Horizon non supera mai in nessun caso il prezzo di acquisto del prodotto per il quale si chiede la responsabilità. Horizon non ha alcun controllo sul montaggio, sull'utilizzo o sulla manutenzione del prodotto o di combinazioni di vari prodotti. Quindi Horizon non accetta nessuna responsabilità per danni o lesioni derivanti da tali circostanze. Con l'utilizzo e il montaggio del prodotto l'utente acconsente a tutte le condizioni, limitazioni e riserve di garanzia citate in questa sede. Qualora l'utente non fosse pronto ad assumersi tale responsabilità associata all'uso del prodotto, si suggerisce di restituire il prodotto intatto, mai usato e immediatamente presso il venditore.

Indicazioni di sicurezza

Questo è un prodotto sofisticato di hobbistica e non è un giocattolo. Esso deve essere manipolato con cautela, con giudizio e richiede

delle conoscenze basilari di meccanica e delle facoltà mentali di base. Se il prodotto non verrà manipolato in maniera sicura e responsabile potrebbero risultare delle lesioni, dei gravi danni a persone, al prodotto o all'ambiente circostante. Questo prodotto non è concepito per essere usato dai bambini senza una diretta supervisione di un adulto. Il manuale del prodotto contiene le istruzioni di sicurezza, di funzionamento e di manutenzione del prodotto stesso. È fondamentale leggere e seguire tutte le istruzioni e le avvertenze nel manuale prima di mettere in funzione il prodotto. Solo così si eviterà un utilizzo errato e di preveniranno incidenti, lesioni o danni.

Domande, assistenza e riparazioni

Il vostro negozio locale e/o luogo di acquisto non possono fornire garanzie di assistenza o riparazione senza previo colloquio con Horizon. Questo vale anche per le riparazioni in garanzia. Quindi in tali casi bisogna interpellare un rivenditore, che si metterà in contatto subito con Horizon per prendere una decisione che vi possa aiutare nel più breve tempo possibile.

Manutenzione e riparazione

Se il prodotto deve essere ispezionato o riparato, si prega di rivolgersi ad un rivenditore specializzato o direttamente ad Horizon. Il prodotto deve essere Imballato con cura. Bisogna far notare che i box originali solitamente non sono adatti per effettuare una spedizione senza subire alcun danno. Bisogna effettuare una spedizione via corriere che fornisce una tracciabilità e un'assicurazione, in quanto Horizon non si assume alcuna responsabilità in relazione alla spedizione del prodotto. Inserire il prodotto in una busta assieme ad una descrizione dettagliata dei problemi e ad una lista di tutti i singoli componenti spediti. Inoltre abbiamo bisogno di un indirizzo completo, di un numero di telefono per rivolgere ulteriori domande e di un indirizzo e-mail.

Garanzia a riparazione

Le richieste in garanzia verranno elaborate solo se è presente una prova d'acquisto in originale proveniente da un rivenditore specializzato autorizzato, nella quale è ben visibile la data di acquisto. Se la garanzia viene confermata, allora il prodotto verrà riparato o sostituito. Questa decisione spetta esclusivamente a Horizon Hobby.

Riparazioni a pagamento

Se bisogna effettuare una riparazione a pagamento, effettueremo un preventivo che verrà inoltrato al vostro rivenditore. La riparazione verrà effettuata dopo l'autorizzazione da parte del vostro rivenditore. La somma per la riparazione dovrà essere pagata al vostro rivenditore. Le riparazioni a pagamento avranno un costo minimo di 30 minuti di lavoro e in fattura includeranno le spese di restituzione. Qualsiasi riparazione non pagata e non richiesta entro 90 giorni verrà considerata abbandonata e verrà gestita di conseguenza.

ATTENZIONE: Le riparazioni a pagamento sono disponibili solo sull'elettronica e sui motori. Le riparazioni a livello meccanico, soprattutto per gli elicotteri e le vetture RC sono molto costose e devono essere effettuate autonomamente dall'acquirente.

Garanzia e Assistenza - Informazioni per i contatti

| Stato di acquisto | Horizon Hobby | Indirizzo e-mail/Telefono | Indirizzo |
|-------------------|----------------------------------------------------------|------------------------------------------------|-----------------------------------------------|
| Unione Europea | Horizon Technischer Service Sales: Horizon Hobby GmbH | sales@horizonhobby.eu +49 (0) 4121 2655 100 | Hanskampring 9 D 22885 Barsbüttel, Germany |

Dichiarazione di Conformità per l'Unione Europea



Horizon Hobby, LLC con la presente dichiara che il prodotto è conforme ai requisiti essenziali e ad altre disposizioni rilevanti della direttiva EMC.

Una copia della dichiarazione di conformità per l'Unione Europea è disponibile a:

<http://www.horizonhobby.com/content/support-render-compliance>.



Istruzioni del RAEE per lo smaltimento da parte di utenti dell'Unione Europea

Questo prodotto non deve essere smaltito assieme ai rifiuti domestici. Al contrario, l'utente è responsabile dello smaltimento di tali rifiuti che devono essere portati in un centro di raccolta designato per il riciclaggio di rifiuti elettrici e apparecchiature elettroniche. La raccolta differenziata e il riciclaggio di tali rifiuti provenienti da apparecchiature nel momento dello smaltimento aiuteranno a preservare le risorse naturali e garantiranno un riciclaggio adatto a proteggere il benessere dell'uomo e dell'ambiente. Per maggiori informazioni sui centri di raccolta, contattare il proprio ufficio locale, il servizio di smaltimento rifiuti o il negozio presso il quale è stato acquistato il prodotto.



© 2019 Horizon Hobby, LLC.
InterLink, IC3, EC3, and the Horizon Hobby logo are trademarks or registered
trademarks of Horizon Hobby, LLC.
The Spektrum trademark is used with permission of Bachmann Industries, Inc.
All other trademarks, service marks and logos are property of their respective owners.

Created 06/19
SPMRFTX1

60327